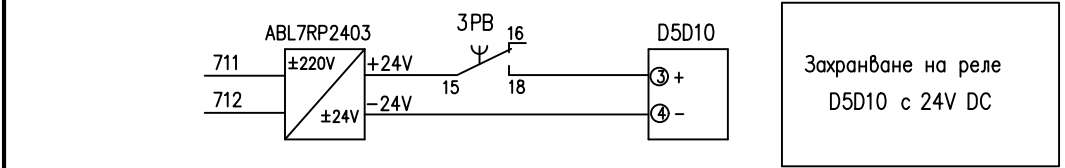
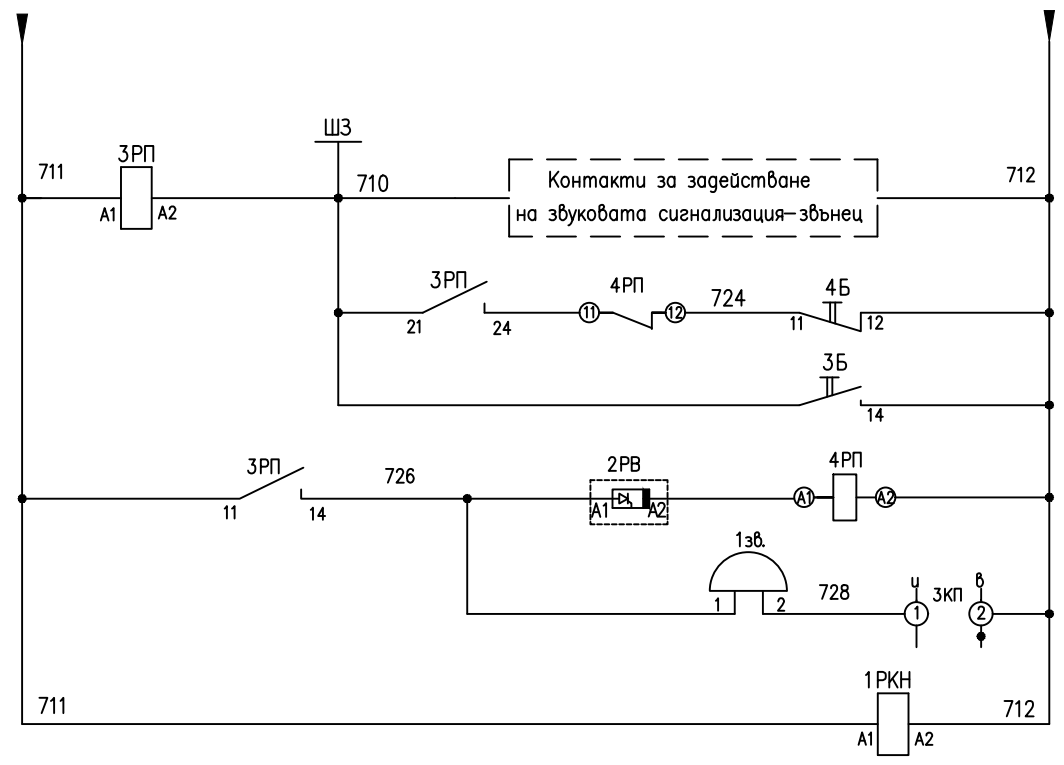


Шинки 220V DC
Автоматичен прекъсвач
Шинка мигане
Релета за образване на мигаща светлина
Захранващ блок на полупроводниково реле
Бутон и лампа за изпробване на у-во за мигаща светлина
Шинка и превключател за изпробване на сигнални лампи
Сигнализация за положението на прекъсвач 20kV
Командна зала
Аварийно изключил прекъсвач-20kV
Спирание на звуковата сигнализация от КЗ
Изпробване на звуковата сигнализация
Релета за спиране на сирената след задано време
Пускане и спиране на сирена в КЗ
Пускане и спиране на външна сирена

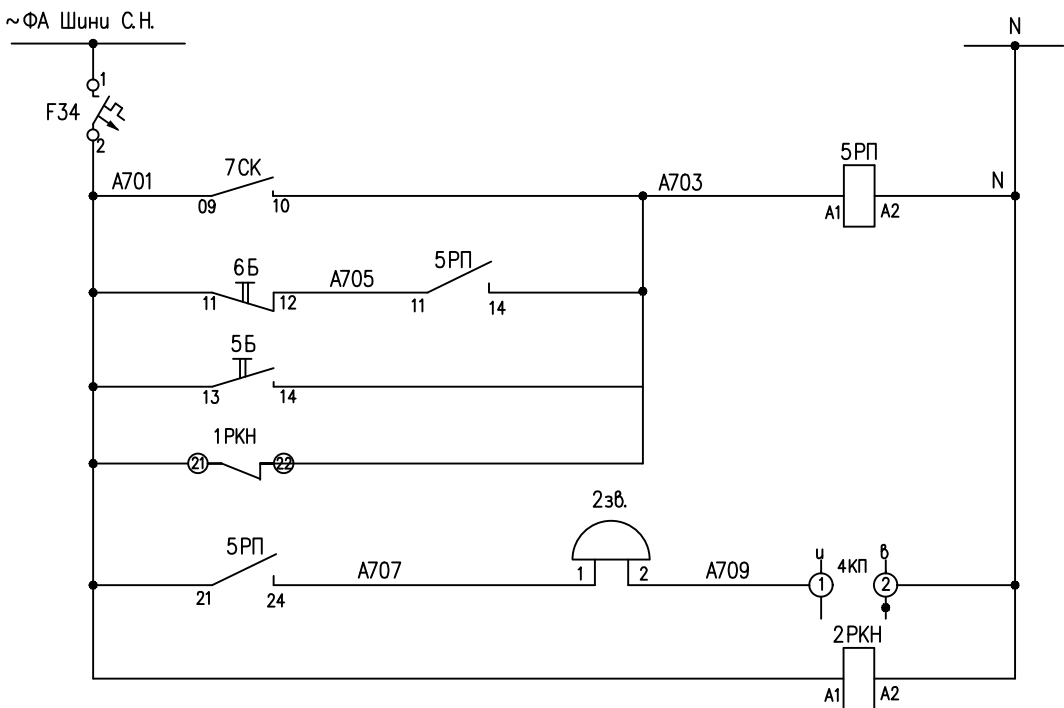


Захранване на реле D5D10 с 24V DC

Ревизия	Наименование	Дата	Име	Подпис
---------	--------------	------	-----	--------



Задействане на звуковата сигнализация - звънец
Спиране на звуковата сигнализация
Изпробване на звуковата сигнализация
Релета за спиране на звънеца след задано време
Пускане и спиране на звънеца в КЗ
Реле контрол наличие на оперативно напрежение 220V DC за централна сигнализация



Шинки 220V AC
Автоматичен предпазител
Звукова сигнализация на 220V AC
Снемане на звуковия сигнал
Изпробване на звуковата сигнализация
Спиране на звънец АС
Задействане на звуковата сигнализация
Реле за контрол на променливо оперативно напрежение за центр. сигнализация

Проектант ГЕОРГИЕВА	Съгласувал	Ръководител отдел МИРЧЕВ	Дата 11.2016	Мащаб -
Част Ел. част - II комутация		П/ст "ЛАУТА" 110/20 kV Централна сигнализация.		
<b>ЕСО - ЕАД</b> ЕКСПЛОАТАЦИЯ И РЕМОНТ НА ПРЕНОСНАТА МРЕЖА		Разгъната схема.		
		№ 00061		Ревизия 0

PR\_2\04\110\TABLA CS\LAUTA\00000.dwg